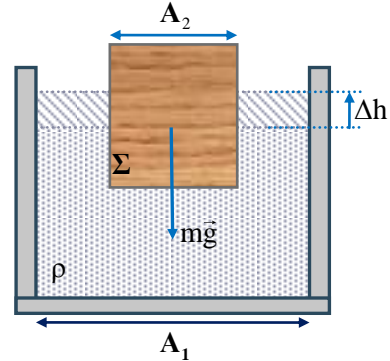


## Η αύξηση της πίεσης από την ισορροπία ενός σώματος σε ένα υγρό.

Μέσα σε ένα πρισματικό δοχείο εμβαδού βάσης  $A_1$  υπάρχει υγρό πυκνότητας  $\rho$ . Αφήνουμε στην επιφάνεια του υγρού ένα πρισματικό σώμα  $\Sigma$  με εμβαδόν βάσης  $A_2$  και μάζα  $m$ . Το σώμα  $\Sigma$  ισορροπεί στο υγρό βυθισμένο μερικώς σε αυτό και με την ελεύθερη επιφάνεια του υγρού να έχει ανεβεί -μετά την είσοδο του σώματος - κατά  $\Delta h$ . Αφού αφήσαμε το σώμα στο υγρό, η πίεση στον πυθμένα του δοχείου αυξάνεται κατά  $\Delta p$  ...



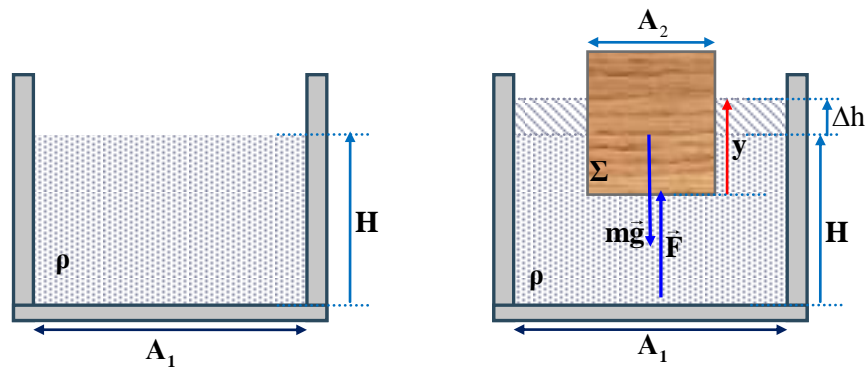
**α.**  $\Delta p = \frac{mg}{A_2}$       **β.**  $\Delta p = \frac{mg}{A_2} + \rho g \Delta h$

**γ.**  $\Delta p = \frac{mg}{A_1} + \rho g \Delta h$       **δ.**  $\Delta p = \frac{mg}{A_1}$

Επιλέξτε με δικαιολόγηση τη σωστή πρόταση.

**απάντηση**

## Απάντηση



Όταν αφήνουμε στο υγρό το σώμα Σ αυτό ισορροπεί βυθισμένο μερικώς σε αυτό κατά  $y$ , ενώ η στάθμη του υγρού ανέρχεται κατά  $\Delta h$ . Τώρα όσος είναι ο όγκος του υγρού στο 1<sup>ο</sup> δοχείο προφανώς είναι και στο 2<sup>ο</sup> ... και θα ισχύει:

$$V_{\text{υγρού}} = A_1 H = A_1 (H + \Delta h) - A_2 y \quad \text{ή} \quad A_1 H = A_1 H + A_1 \Delta h - A_2 y \quad \text{ή} \quad A_1 \Delta h = A_2 y \quad (1) \quad \text{ή}$$

$V_{\text{εκτοπιζομένου υγρού}} = V_{\text{βυθισμένου σώματος}}$  που είναι η επιβεβαίωση της πρότασης «ο όγκος του εκτοπιζομένου υγρού ισούται με το όγκο του βυθισμένου σώματος».

Στο σώμα Σ που ισορροπεί ασκούνται οι εξής δυνάμεις το βάρος του  $m\vec{g}$  και η δύναμη  $\vec{F}$  από το υγρό (\*). Επειδή το σώμα ισορροπεί, έχουμε  $\Sigma \vec{F} = 0$  ή  $F = mg$  (2).

Η δύναμη  $\vec{F}$  έχει μέτρο  $F = p_{\text{υγρού}} A_2$  ή  $F = \rho g y A_2$  (3).

Η αύξηση της πίεσης σε κάποιο σημείο του πυθμένα οφείλεται στην αύξηση της στάθμης του ρευστού κατά  $\Delta h$  και είναι  $\Delta p = \rho g \Delta h \xrightarrow{(1)} \Delta p = \rho g \frac{A_2 y}{A_1} \xrightarrow{(3)}$

$$\Delta p = \frac{F}{A_1} \xrightarrow{(2)} \Delta p = \frac{mg}{A_1}, \text{ άρα σωστή η σχέση (δ).}$$

**Σχόλιο:** (\*) Βέβαια στο σώμα Σ ασκούνται από το υγρό και οριζόντιες δυνάμεις στα πλευρικά τοιχώματα που αναιρούνται. Επίσης στην πάνω βάση του σώματος ασκείται δύναμη από την ατμόσφαιρα, αλλά επειδή η ατμοσφαιρική πίεση ως ασκούμενη στην επιφάνεια του υγρού μεταφέρεται σε όλα τα σημεία του υγρού, ανάλογες δυνάμεις ασκούνται τόσο στην κάτω βάση όσο και στα πλευρικά τοιχώματα που συνολικά αναιρούνται ... και για το λόγο αυτό δεν έχουν σημειωθεί.

**Παρατήρηση:** Η συνολική δύναμη  $\vec{F}$  που ασκεί το υγρό στο σώμα λέγεται «**Άνοση**»

Για την δύναμη  $\vec{F}$  σημειώνουμε  $F = \rho g y A_2$  ή  $F = \rho g (y A_2)$  ή  $F = \rho g \left( V_{\text{βυθισμένου σώματος}} \right)$

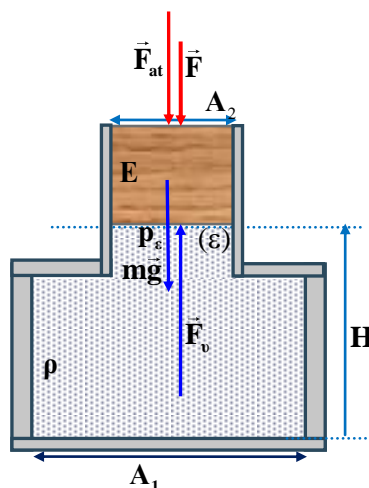
$$F = \rho g \left( V_{\text{εκτοπιζομένου υγρού}} \right) \quad \text{ή} \quad F = \left( \rho V_{\text{εκτοπιζομένου υγρού}} \right) g \quad \text{ή} \quad F = \left( m_{\text{εκτοπιζομένου υγρού}} \right) g \quad \dots \text{δηλαδή η δύναμη } \vec{F}$$

**ισούται με το βάρος του εκτοπιζομένου υγρού.**

**Παρατήρηση:** Το ανωτέρω θέμα θέλει ιδιαίτερη προσοχή και **οι πιο συνηθισμένες απαντήσεις που είναι λανθασμένες** είναι η (α) θεωρώντας ότι το βάρος ασκείται στην σε επιφάνεια  $A_2$  ... αλλά και η (β) ή (γ) που θεωρούν την αύξηση της πίεσης τόσο στο σώμα που επιπλέει όσο και στην άνοδο της στάθμης ... να αλλά η άνοδος της στάθμης οφείλεται στον βυθισμένο όγκο του σώματος ... και δεν μπορούμε τις αιτίες αυτές να τις πάρουμε αθροιστικά γιατί η μια είναι συνέπεια της άλλης.

### Προσοχή στη διαφορά!!

Στο δοχείο του σχήματος με εμβαδόν βάσης  $A_1$  υπάρχει υγρό μέχρι ύψος  $H$  και πάνω από αυτό έμβολο  $E$  μάζας  $m$ . Το έμβολο καλύπτει αεροστεγώς τον σωλήνα διατομής  $A_2$ , έχει την δυνατότητα μετακίνησης χωρίς τριβές και δέχεται στο πάνω μέρος του μια πρόσθετη δύναμη  $F$ . Ζητείται η πίεση στον πυθμένα του δοχείου.



Μελέτη:

Οι ασκούμενες στο έμβολο δυνάμεις είναι

- το βάρος  $mg$ ,
- η δύναμη από την ατμοσφαιρική πίεση  $F_{at} = p_{at}A_2$ ,
- η πρόσθετη εξωτερική δύναμη  $F$ , και
- η δύναμη από το υγρό που εμποδίζει το έμβολο να κατεβεί αφού το υγρό είναι ασυμπίεστο.

Από την ισορροπία του φελλού βρίσκουμε την δύναμη που ασκεί το υγρό στο έμβολο ...  $F_v = mg + F + F_{at}$ . Προφανώς το υγρό δέχεται στο πάνω επιφάνειά του ( $\epsilon$ ) την **αντίθετη** αυτής  $F_v = mg + F + F_{at}$ . Εξαιτίας της δύναμης αυτής στην πάνω επιφάνεια του υγρού δημιουργείται πίεση  $p_\epsilon = \frac{F_v}{A_2}$  ή  $p_\epsilon = \frac{mg + F + F_{at}}{A_2}$  ή  $p_\epsilon = \frac{mg}{A_2} + \frac{F}{A_2} + \frac{F_{at}}{A_2}$  ή

$p_\epsilon = \frac{mg}{A_2} + \frac{F}{A_2} + p_{at}$ . Η πίεση αυτή μεταφέρεται αναλλοίωτη σε κάθε σημείο του υγρού

$p_\epsilon = \frac{mg}{A_2} + \frac{F}{A_2} + p_{at}$ . Η πίεση αυτή μεταφέρεται αναλλοίωτη σε κάθε σημείο του υγρού

... και έτσι η πίεση στον πυθμένα είναι  $p = p_\epsilon + \rho gH$  ή  $p = \frac{mg}{A_2} + \frac{F}{A_2} + p_{at} + \rho gH$

Προσέξτε την διαφορά ... εδώ το υπάρχει ο όρος  $\frac{mg}{A_2} + \frac{F}{A_2}$  [εμβαδόν της διατομής

$A_2$ ], ενώ στην προηγούμενη περίπτωση υπάρχει ήταν  $\frac{mg}{A_1}$  [εμβαδόν της διατομής

της βάσης  $A_1$ ]!

